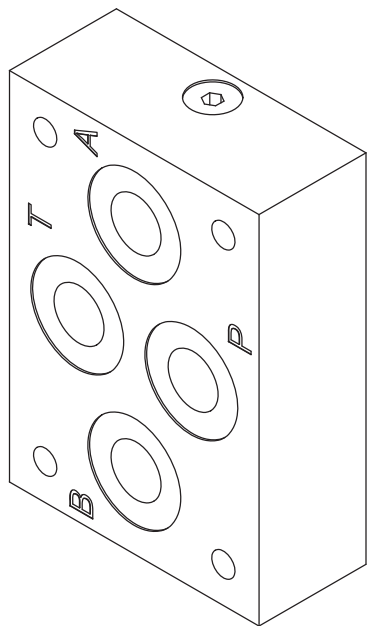
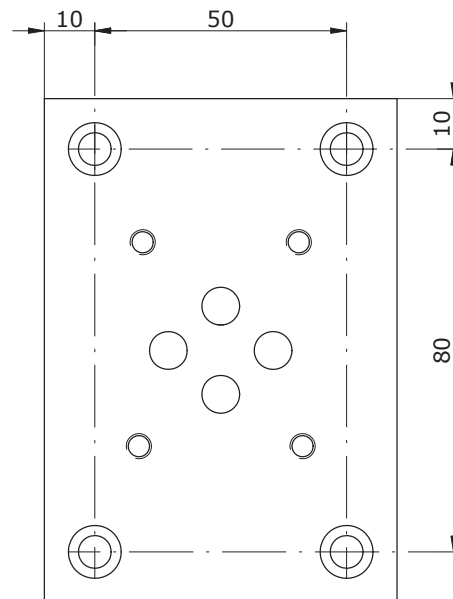
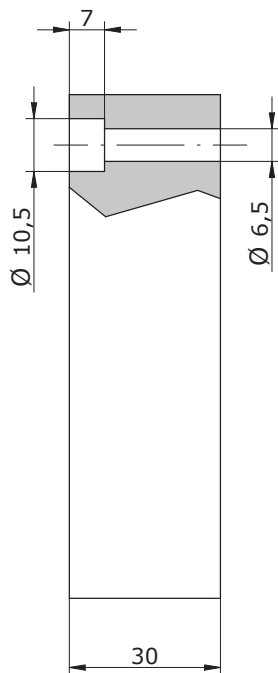
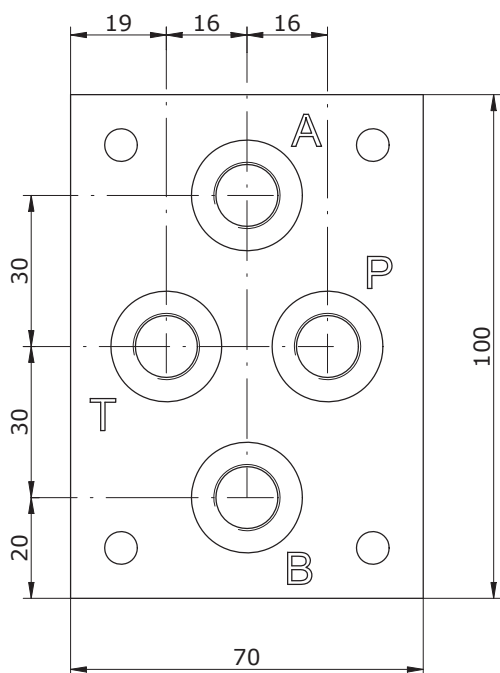


ALAPLAP - Cetop 3

A,B - P,T alul



Hidraulikus ábra



E_ 06 - 07 -

S = Acél
A = Alumínium

14 = BSP 1/4G
38 = BSP 3/8G
12 = BSP 1/2G

