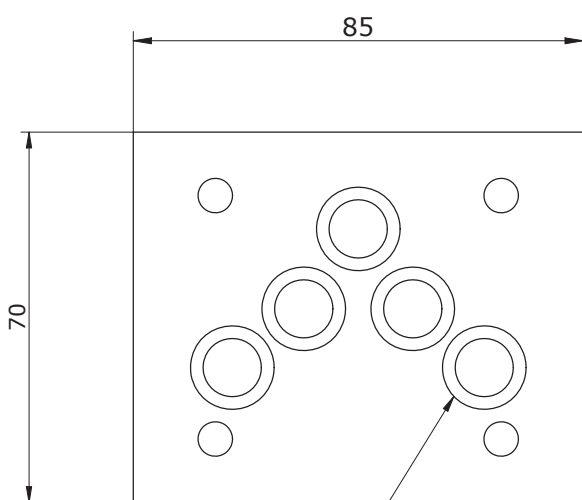
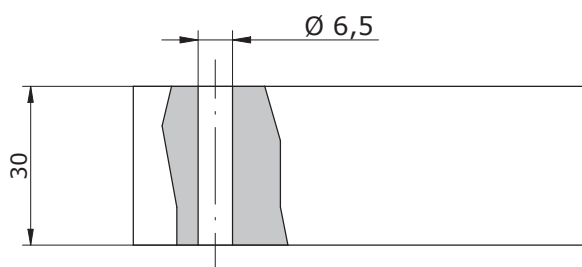
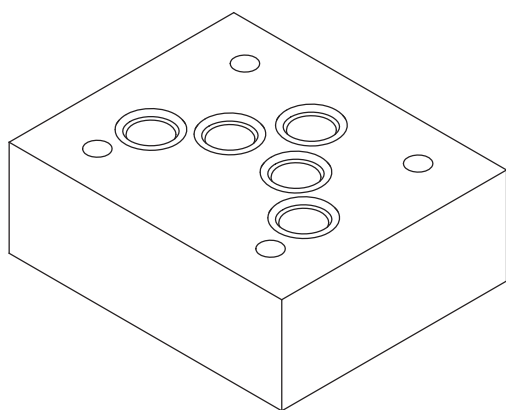


ZÁRÓLAP - Cetop 3



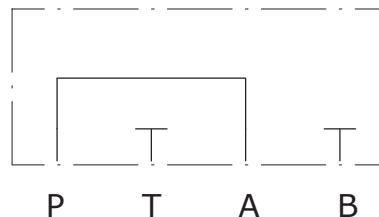
N°5 OR-2050

Hidraulikus ábra

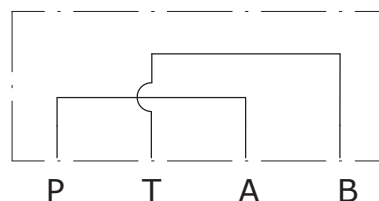
0



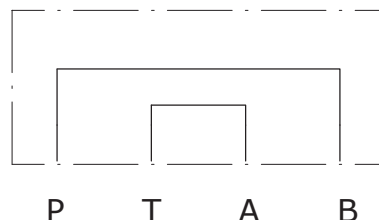
1



2



3



4



E_ 10 - 00 - 20 -

S = Acél
A = Alumínium

Lásd ábrák

