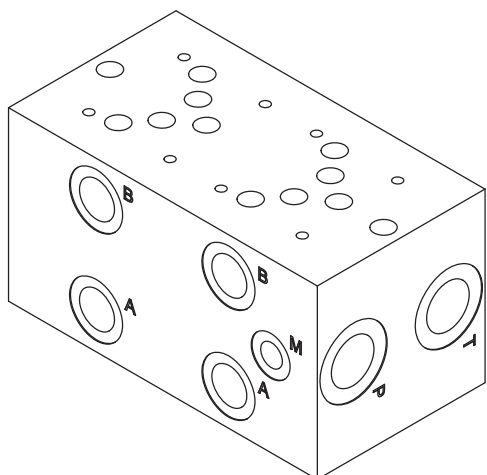
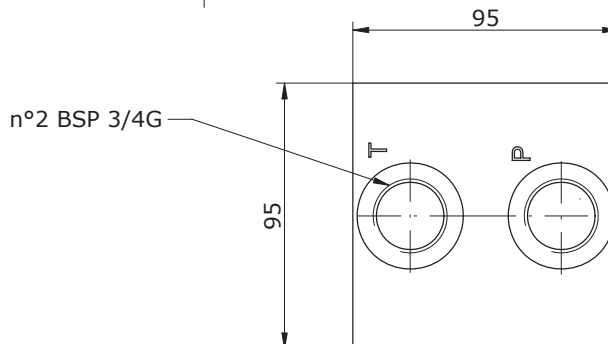
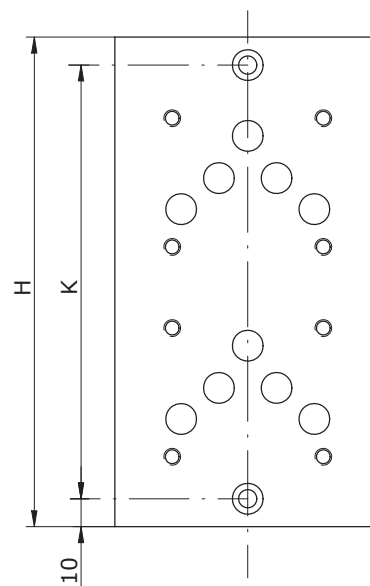
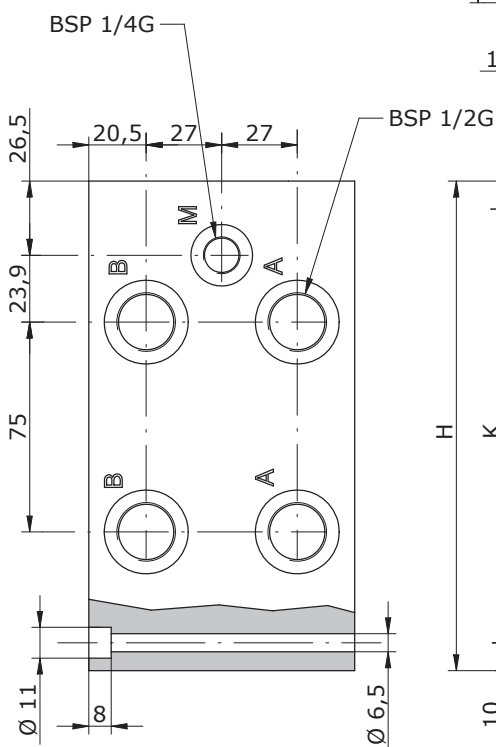
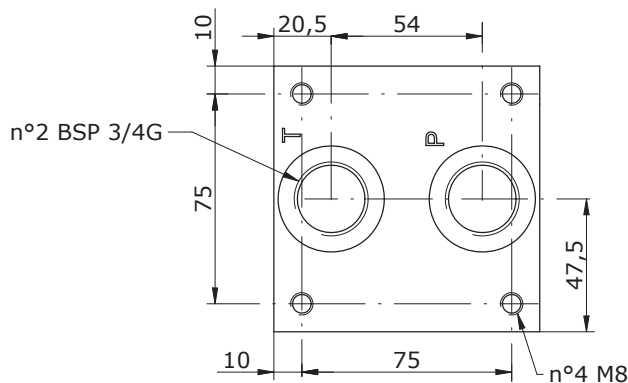
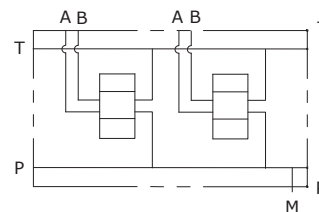


# SORTÖMB - Cetop 5

A,B oldalt - P,T átmenő



Hidraulikus ábra



**E\_ 10 - 06 - 12 - \_\_ - 0**

POS.	01	02	03	04	05	06
H	100	175	250	325	400	475
K	84	159	234	309	384	459



