

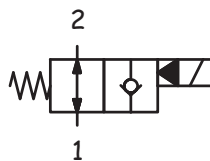
# Ülékes útváltó szelep

## Alaphelyzetben nyitott - S08

### Műszaki paraméterek

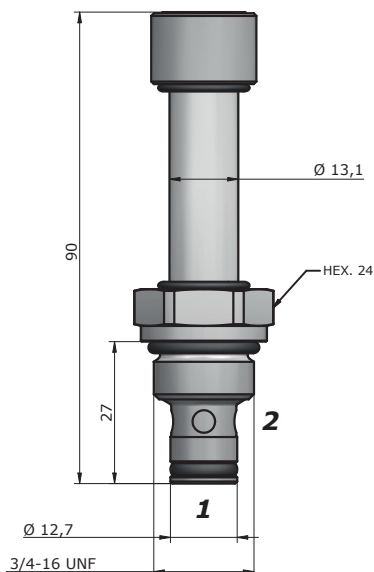
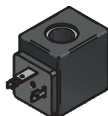
Maximum nyomás	300 bar ( 4350 psi)
Névleges átfolyás	40 l / min (10,6gpm)
Működtetési hőtartomány	-30 / +100 °C
Kavitás	C007
Belső résolaj	5 cm <sup>3</sup> / min
Nyomaték	40-45 Nm
Tömeg	0,11 kg

### Hidraulikus ábra

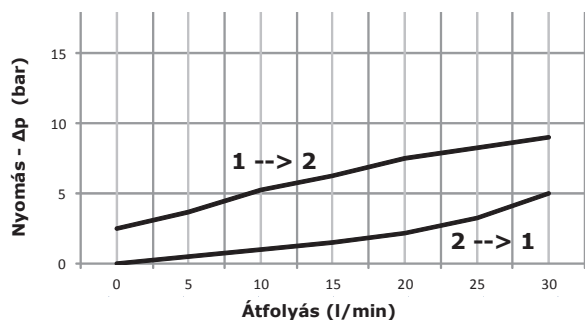


### Mágnestekercs

13-39  
18 W



### TELJESÍTMÉNY



# SVCP-S08-TS4-N-0-D12-D

#### Tömítés

N = NBR  
V = VITON

#### Működtető feszültség

000 = Mágnes nélkül  
D12 = 12V DC  
D24 = 24V DC  
D20 = 220V RAC  
D26 = 26V DC

#### Csatlakozó típus

0 = Mágnes nélkül  
D = DIN 43650 Stekker

