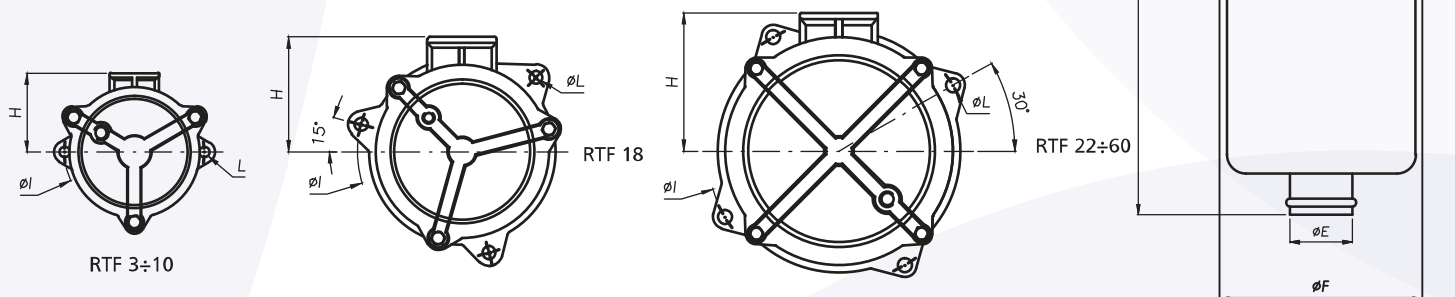


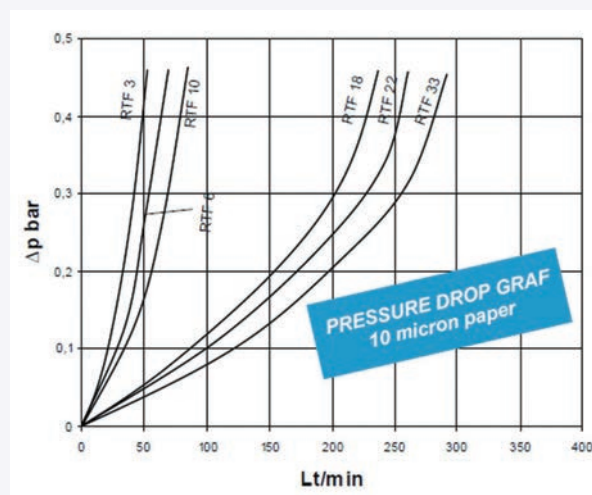
Visszafolyóági szűrők tartályra szerelhető

Visszafolyóági-, tartályra szerelhető szűrőegység

Szűrés finomság: 10 μ / 25 μ
 Max. munkanyomás: 7 bar
 By-pass nyitási nyomás: 1,7 bar \pm 10%
 Szűrőfej alapanyaga: öntött alumínium
 Pohár alapanyaga: kataforézisesen kezelt acél



Filter	Element	A	B	C	D	E	F	H	I	L	Kg
		BSPP									
RTF- 3	RTFE- 3	1/2"	33	22	136	24	67	51	90	7	0,5
RTF- 6	RTFE- 6	3/4"	44	28	170	28	88	67	115	8,5	1
RTF-12	RTFE-12	1"	44	25	322	28	88	67	115	8,5	1,3
RTF- 18	RTFE- 18	1 1/4"	54	35	335	40	130	96	175	10,7	2,2
RTF- 22	RTFE- 22	1 1/4"	60	38,5	272	50	174	115	220	11,5	3
RTF- 60	RTFE- 60	1 1/2"	60	38,5	375	50	174	115	220	11,5	3,4

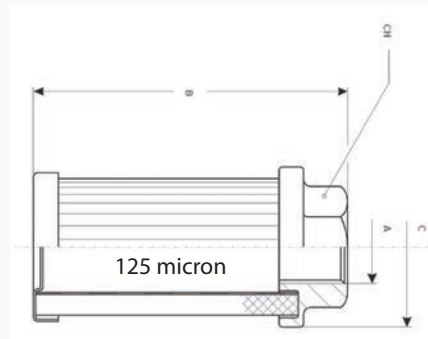


Szívóági szűrők



Szívóági szűrők tápegységek szivattyúinak szívócsonkjaira

- Szűrési finomság: 125 μ
- Menetezés: G3/8" - G3"
- Átfolyás: 12 - 500 lit/perc



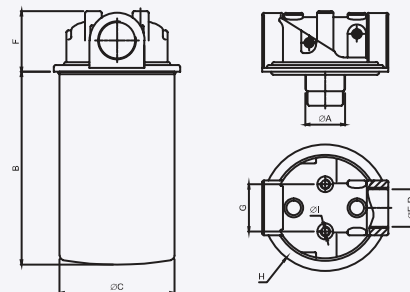
Type	Lt/min	A		B	C	CH
		BSPP				
ST-38	12	3/8"		90	46	24
ST-34	25	3/4"		109	64	36
ST-100A	50	1"		139	64	46
ST-100B	80	1"		139	86	52
ST-112B	130	1 1/2"		200	86	60
ST-112C	220	1 1/2"		151	150	70
ST-200A	180	2"		260	86	70
ST-200B	225	2"		151	150	70
ST-212	350	2 1/2"		211	150	90
ST-300	500	3"		272	150	100

Mellékági szűrők



Csővezetékbe építhető cserélhető-patronos szűrőegység

- Szűrési finomság: 10 μ / 25 μ
- Menetezés: G3/4" / G1.1/4"
- Átfolyás: 50 / 100 lit/perc



CODE	A	B	C	D	E	F	G	H	I
SO 5	3/4"	150	98	3/4"	3/4"	44	38	95	M8
SO 10	1 1/4"	180	132	1 1/4"	1 1/4"	61	50	133	M8

