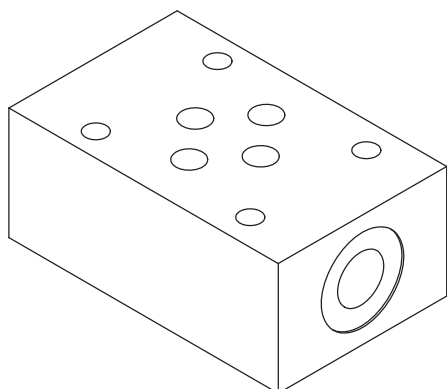
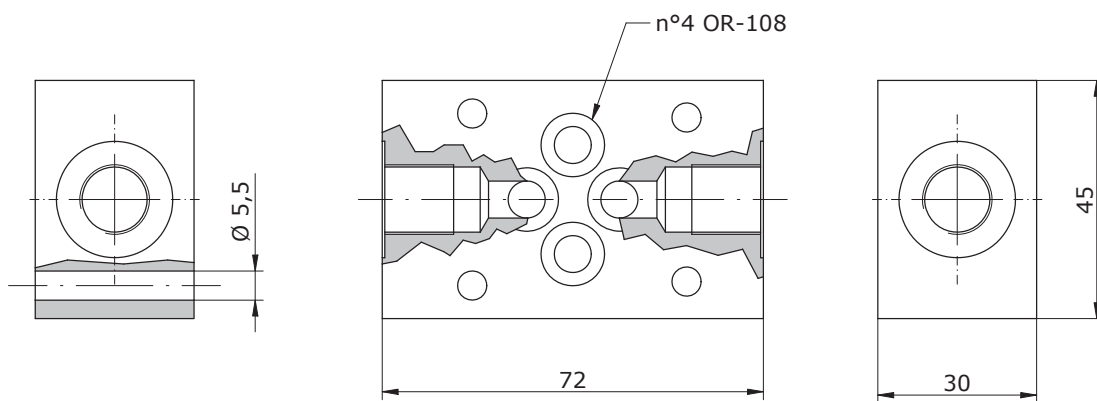
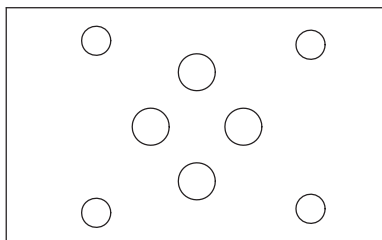


KÖZLAP - Cetop 3

Mérőpontozható közlap - G1/4" / G3/8"



COD.	DIAGRAMS	
	1	A+B
2	A	
3	B	
4	P+T	STANDARD
5	P	
6	T	
7	P+P	
8	T+T	



E_06 - 01 - _____

S = Acél
A = Alumínium

Variáns

14 = G1/4"
38 = G3/8"

