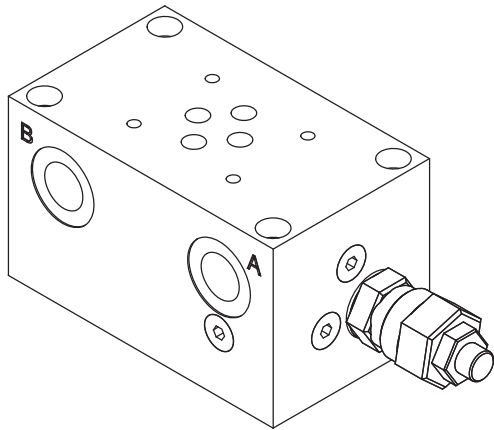
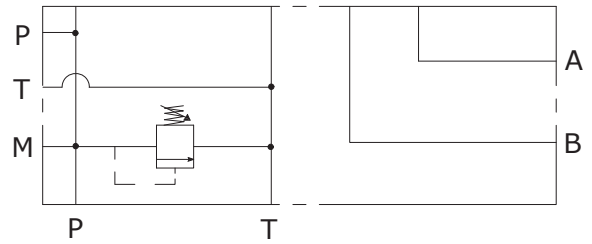


ALAPLAP - Cetop 3

A,B oldalt - P,T alul/oldalt

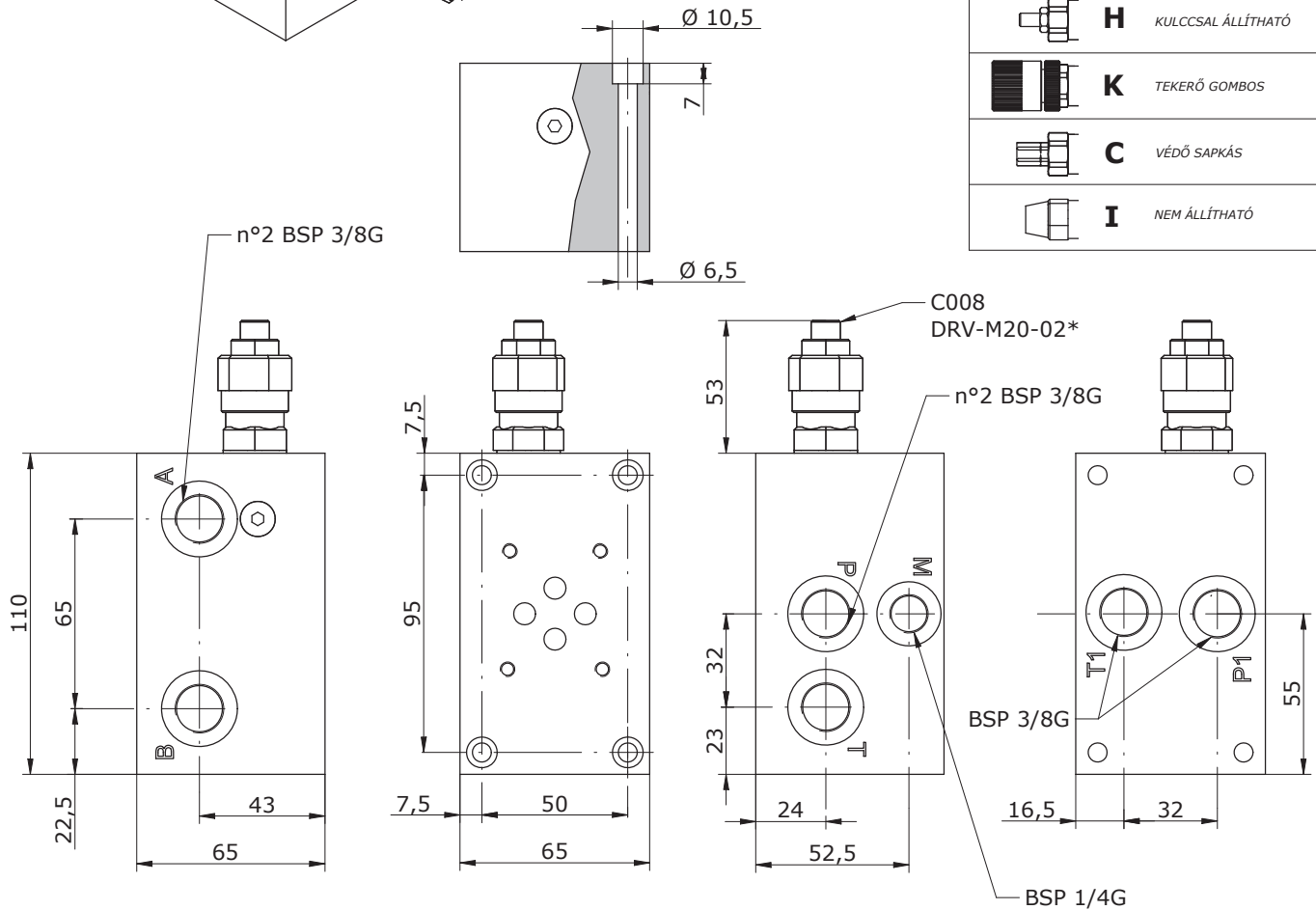


Hidraulikus ábra



Szabályzó típusok

	H	KULCCSAL ÁLLÍTHATÓ
	K	TEKERŐ GOMBOS
	C	VÉDŐ SAPKÁS
	I	NEM ÁLLÍTHATÓ



E_ 06 - 10 - 38 - - - -

S = Acél
A = Alumínium

0 = Nyomáshatároló nélkül
1 = Nyomáshatárolóval
2 = Nyomáshatároló kész

0 = Nyom.hat. nélkül
H = Kulccsal állítható
K = Tekerő gombos
C = Védősapkás
I = Nem állítható

0 = Nyom.hat. nélkül
1 = 5-50 BAR
2 = 20-110 BAR
3 = 50-220 BAR
4 = 100-350 BAR
5 = 100-420 BAR

