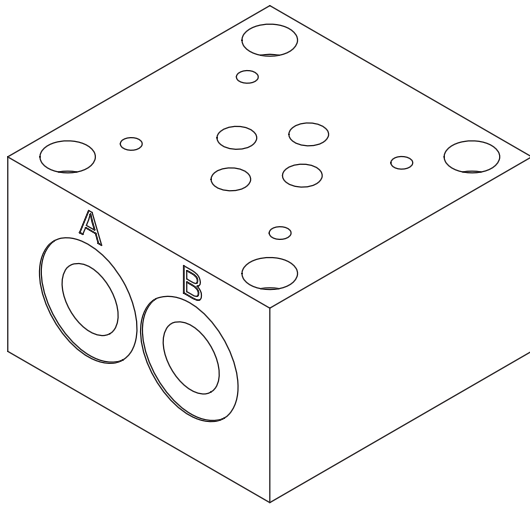
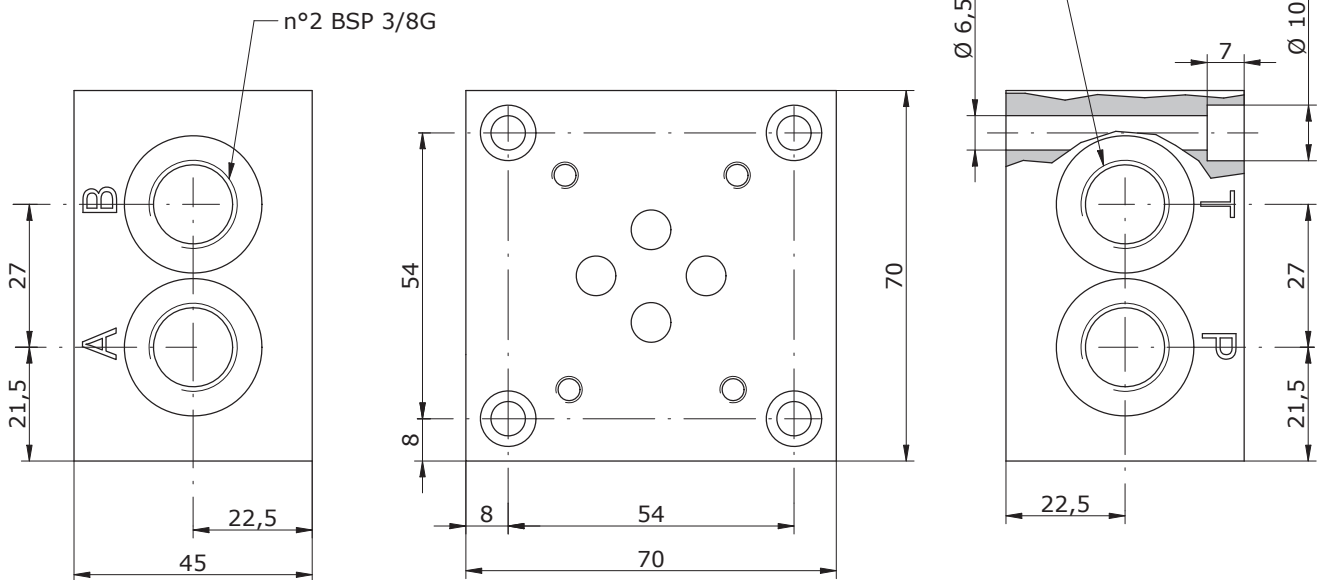
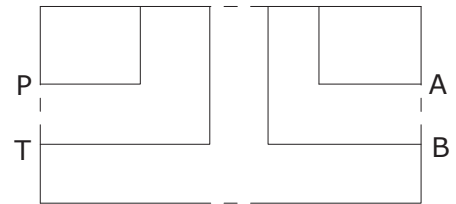


ALAPLAP - Cetop 3

A,B - P,T oldalt



Hidraulikus ábra



E_ - 06 - 41 - 38

A = Alumínium
S = Acél

