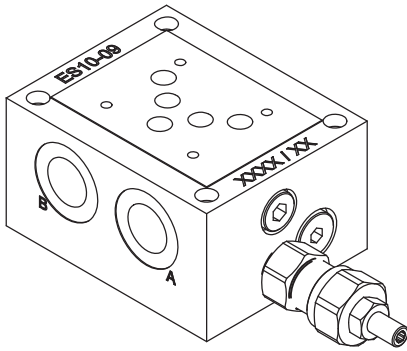
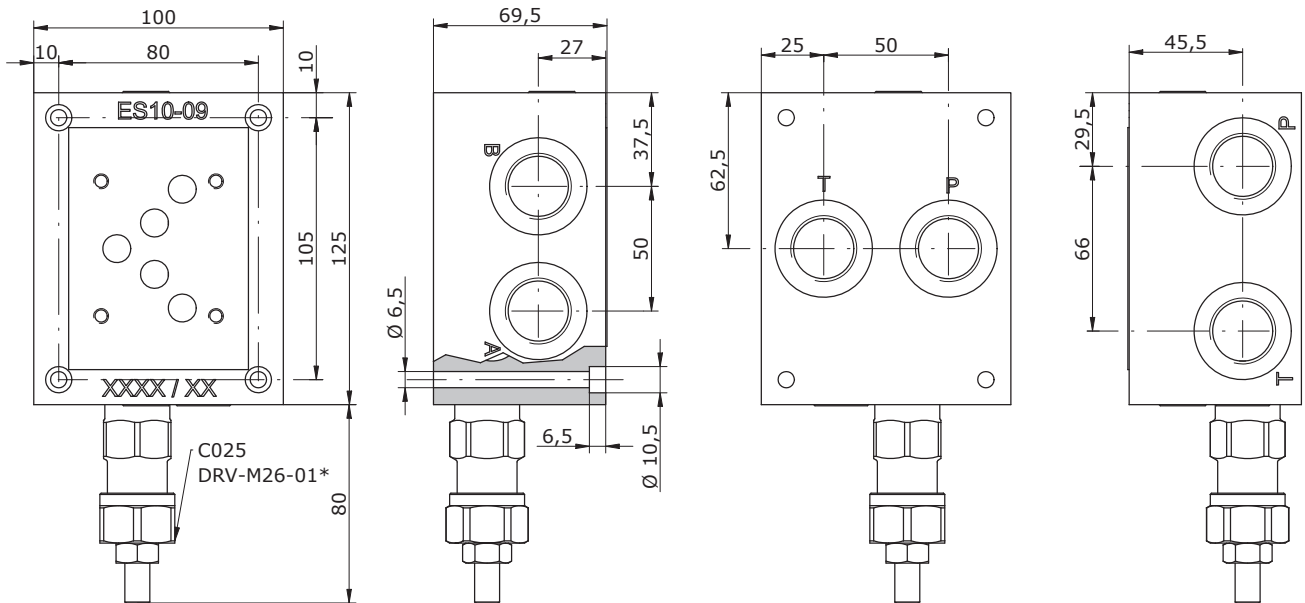
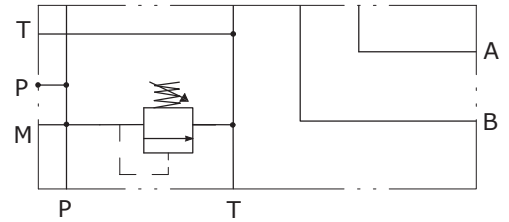


ALAPLAP - Cetop 5

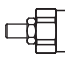



A,B oldalt - P,T alul/oldalt

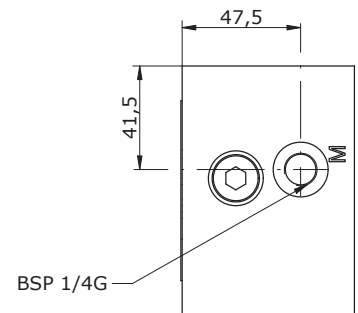


Hidraulikus ábra



Szabályzó típusok

	H	KULCSSAL ÁLLÍTHATÓ
	K	TEKERŐ GOMBOS
	C	VÉDŐ SAPKÁS
	I	NEM ÁLLÍTHATÓ



E 10 - 09 - - - - -

S = Acél
A = Alumínium

12 = BSP 1/2G
34 = BSP 3/4G

0 = Nyomáshatároló nélkül
1 = Nyomáshatárolóval
2 = Nyomáshatároló kész

0 = Nyom. hat. nélkül
H = Kulccsal állítható
K = Tekerő bombos
C = Védő sapkás
I = Nem állítható

0 = Nyom. hat. nélkül
1 = 5-55 BAR
2 = 25-110 BAR
3 = 75-250 BAR

