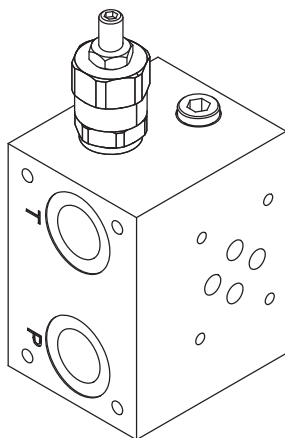
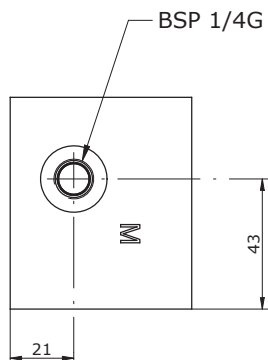
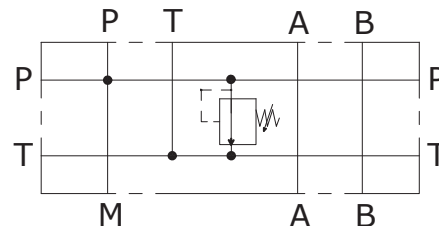


ALAPLAP - Cetop 3

A,B alul - P,T átmenő - SOROLHATÓ

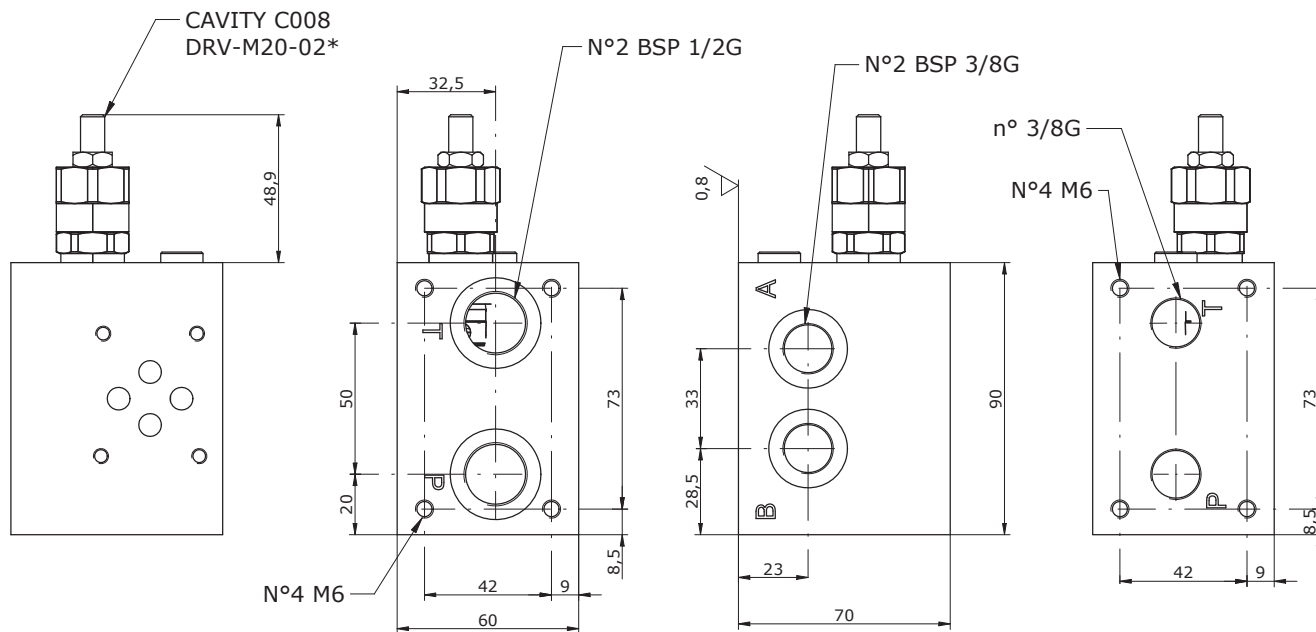


Hidraulikus ábra



Szabályzó típusok

	H	KULCCSAL ÁLLÍTHATÓ
	K	TEKERŐ GOMBOS
	C	VÉDŐ SAPKÁS
	I	NEM ÁLLÍTHATÓ



E_ 610 - 08 - 38 - - - -

S = Acél
A = Alumínium

1 = Nyomáshatárolóval
2 = Nyomáshatároló kész

0 = Nyomáshatároló nélkül
1 = 5-50 bar
2 = 20-110 bar
3 = 50-220 bar
4 = 100-350 bar
5 = 100-420 bar

H = Kulccsal állítható
K = Tekerőgombos
C = Védősapkás
I = Nem állítható

