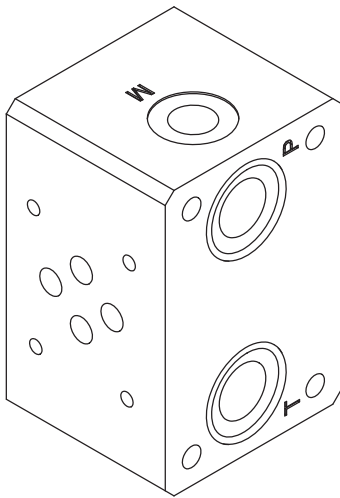
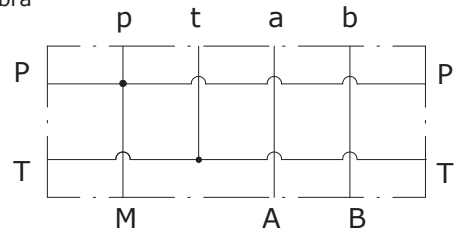


ALAPLAP - Cetop 3

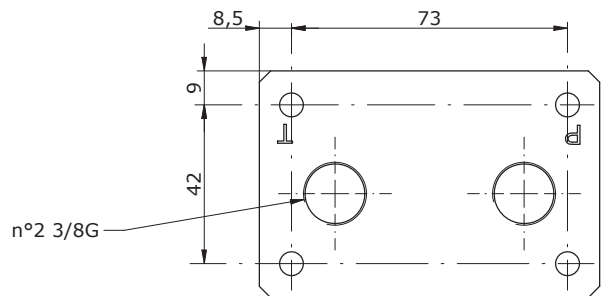
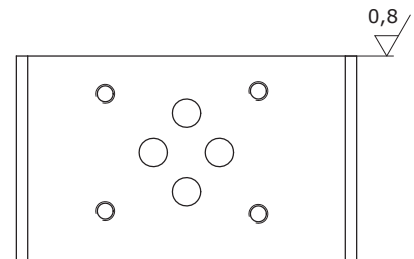
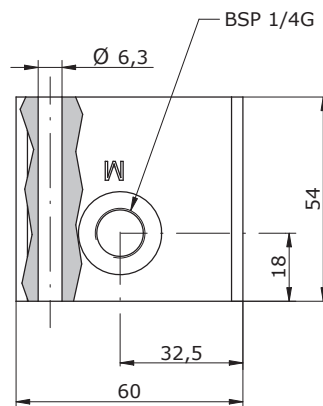
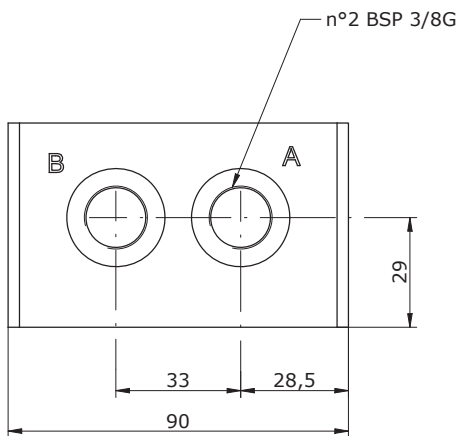
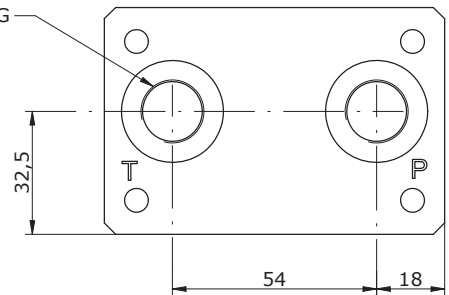
A,B alul - P,T átmenő - SOROLHATÓ



Hidraulikus ábra



n°2 BSP 3/8G
OR-2093



E_ 610 - 09 - 38

S = Acél
A = Alumínium

