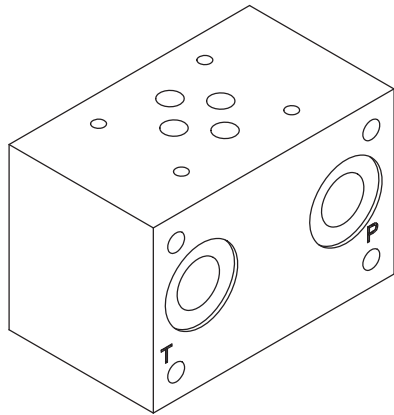
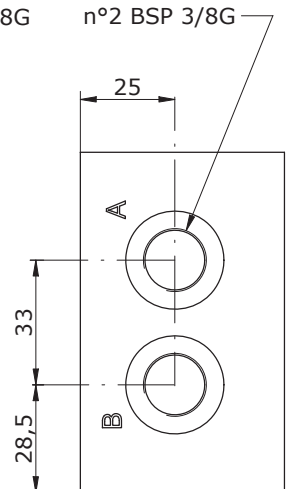
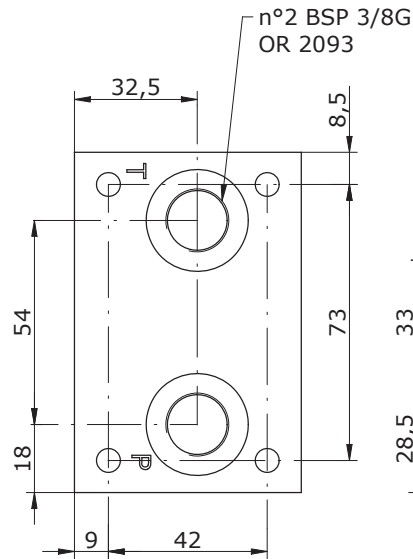
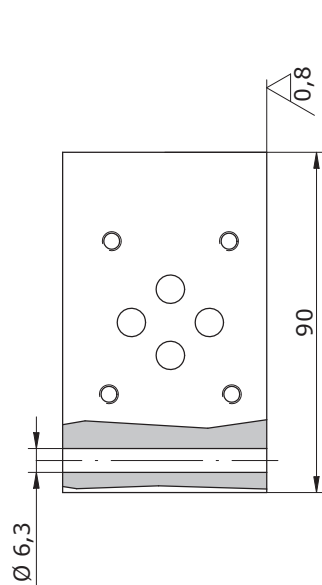
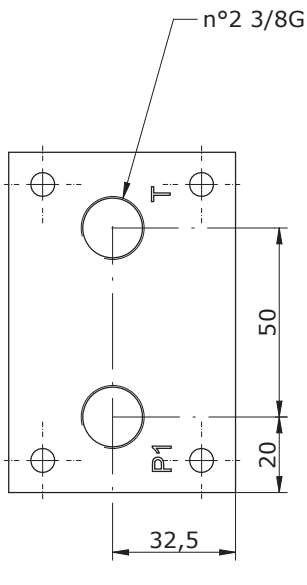
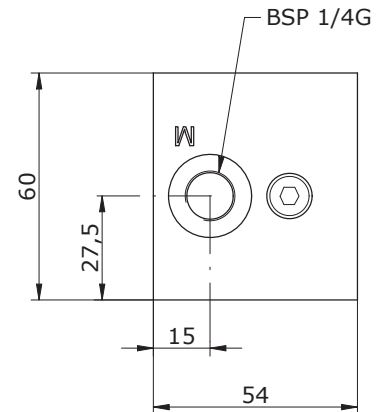
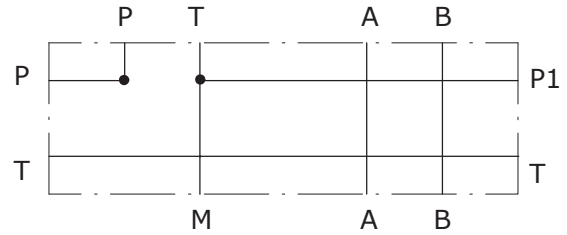


ALAPLAP - Cetop 3

A,B alul - P,T átmenő - SOROLHATÓ - soros



Hidraulikus ábra



E_ 610 - 20 - 38

S = Acél
A = Alumínium

