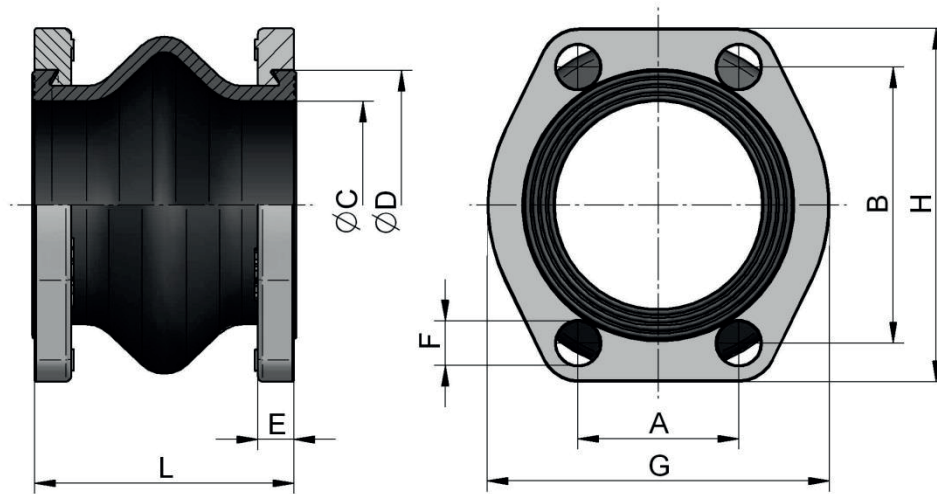


GUMI KOMPENZÁTOROK

SAE 1" - SAE 5"



Típus	Méret		A	B	D	C	E	F	G	H	L	tömeg
	SAE	NG*										
K16S - 25	1"	25	26,2	52,4	43	25 ^{+1 -2}	11	11	59	70	65	0,4
K16S - 32	1 ¼"	32	30,2	58,7	50	32 ^{+1 -2}	11	13	73	81	65	0,5
K16S - 40	1 ½"	40	35,7	70,0	62	40 ^{+1 -3}	13	13	83	95	100	0,8
K16S - 50	2"	50	42,9	77,8	72	48 ^{+1 -3}	13	13	97	103	100	1,0
K16S - 63	2 ½"	63	50,8	89,0	87	63 ^{+1 -3}	14	13	109	115	100	1,2
K16S - 80	3"	80	62,0	106,4	104	80 ^{+1 -3}	14	17	131	136	100	1,8
K16S - 90	3 ½"	90	70,0	120,6	104	80 ^{+1 -3}	14	17	140	152	100	1,9
K16S - 100	4"	100	77,8	130,2	130	100 ^{+1 -3}	16	17	152	162	100	2,5
K16S - 125	5"	125	92,0	152,4	155	125 ^{+1 -3}	16	17	165	184	130	3,0

*... NG = névleges méret

Alapanyag

Belül	NBR/CR
Kívül	CR
Flansni	acél

Munkanyomás

Maximum munkanyomás	0,2 to 1,5 bar
---------------------	----------------

