

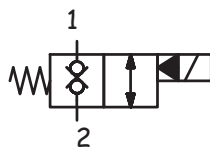
Ülékes útváltó szelep

Alaphelyzetben zárt - S08

Műszaki paraméterek

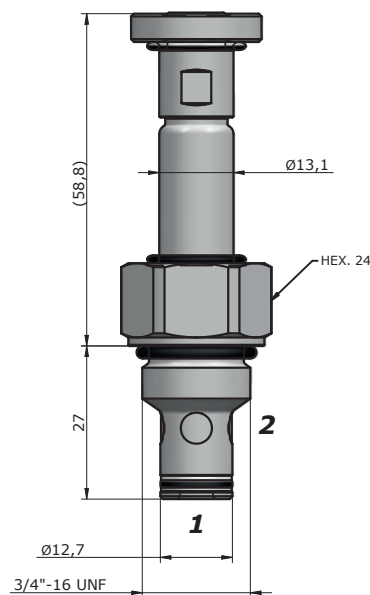
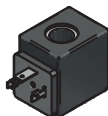
Maximum nyomás	250 bar (3625 psi)
Névleges átfolyás	40 l / min (7,8 gpm)
Működtetési hőtartomány	-30 / +100 °C
Kavitás	C007
Belső résolaj	0,25 cm ³ / min
Nyomaték	40-45 Nm
Tömeg	0,11 kg

Hidraulikus ábra

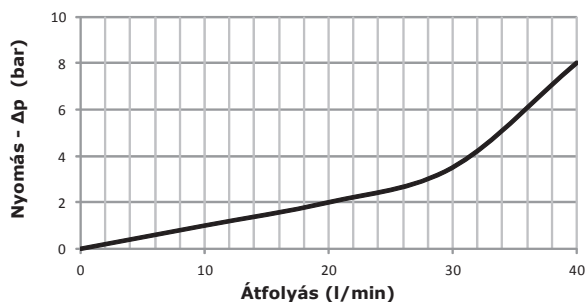


Mágneskeres

13-39
22 W



TELJESÍTMÉNY



SVCP-S08-TD3-N-0-D12-D

Tömítés

N = NBR
V = VITON

Működtető feszültség

000 = Mágnes nélkül
D12 = 12V DC
D24 = 24V DC
D20 = 220V RAC
D26 = 26V DC

Csatlakozó típus

0 = Mágnes nélkül
D = DIN 43650 Stekker

