

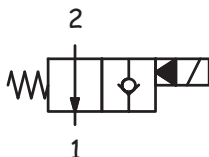
Ülékes útváltó szelep

Alaphelyzetben nyitott - S08

Műszaki paraméterek

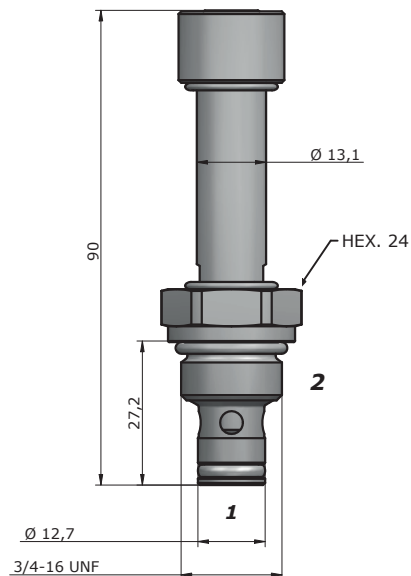
Maximum nyomás	300 bar (4350 psi)
Névleges átfolyás	40 l / min (10,6gpm)
Működtetési hőtartomány	-30 / +100 °C
Kavitás	C007
Belső résolaj	5 cm ³ / min
Nyomaték	40-45 Nm
Tömeg	0,11 kg

Hidraulikus ábra

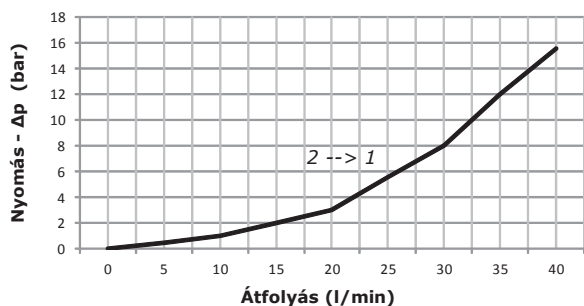


Mágnestekercs

13-39
18 W



TELJESÍTMÉNY



SVCP-S08-TS2-N-0-D12-D

Tömítés

N = NBR
V = VITON

Működtető feszültség

000 = Mágnes nélkül
D12 = 12V DC
D24 = 24V DC
D20 = 220V RAC
D26 = 26V DC

Csatlakozó típus

0 = Mágnes nélkül
D = DIN 43650 Stekker

