

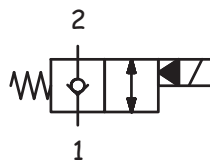
Ülékes útváltó szelep

Alaphelyzetben zárt - S08

Műszaki paraméterek

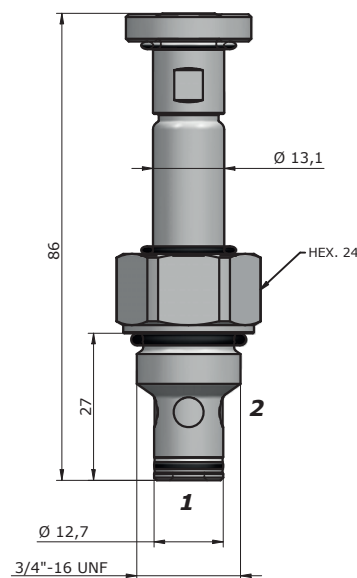
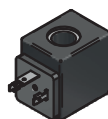
| | |
|-------------------------|-------------------------|
| Maximum nyomás | 350 bar (5075 psi) |
| Névleges átfolyás | 40 l / min (10,6gpm) |
| Működtetési hőtartomány | -30 / +100 °C |
| Kavitás | C007 |
| Belső résolaj | 5 cm ³ / min |
| Nyomaték | 40-45 Nm |
| Tömeg | 0,11 kg |

Hidraulikus ábra

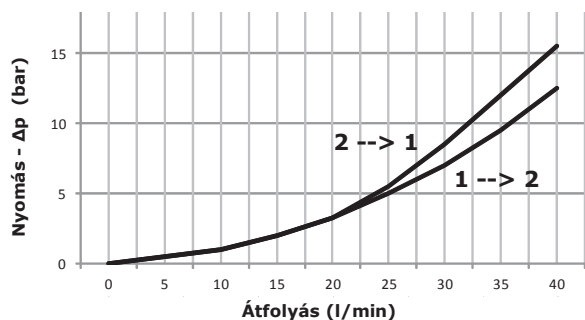


Mágnestekercs

13-39
18 W



TELJESÍTMÉNY



SVCP-S08-TS3-N-0-D12-D

Tömítés

N = NBR
V = VITON

Működtető feszültség

000 = Mágnes nélkül
D12 = 12V DC
D24 = 24V DC
D20 = 220V RAC
D26 = 26V DC

Csatlakozó típus

0 = Mágnes nélkül
D = DIN 43650 Stekker

