

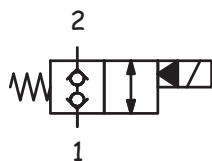
Ülékes útváltó szelep

Alaphelyzetben zárt - S10

Műszaki paraméterek

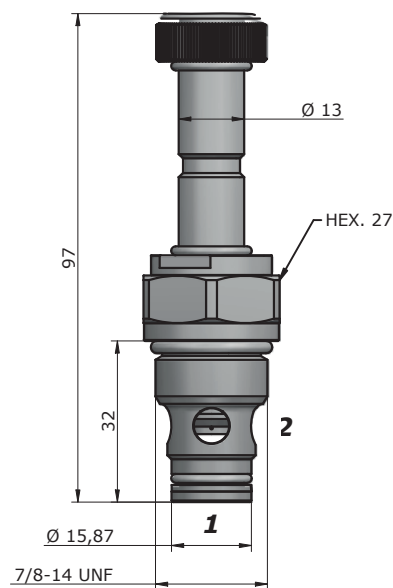
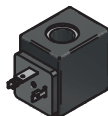
| | |
|-------------------------|----------------------------|
| Maximum nyomás | 350 bar (5075 psi) |
| Névleges átfolyás | 70 l / min (18,6gpm) |
| Működtetési hőtartomány | -30 / +100 °C |
| Kavitás | C035 |
| Belső résolaj | 0,25 cm ³ / min |
| Nyomaték | 45-55 Nm |
| Tömeg | 0,56 kg |

Hidraulikus ábra

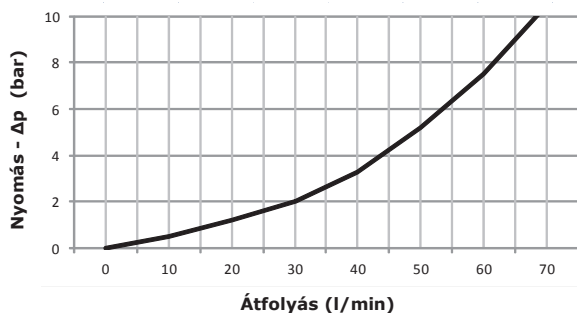


Mágnestekercs

13-39
22 W



TELJESÍTMÉNY



SVCP-S10-TD3-N-0-D12-D

Tömítés

N = NBR
V = VITON

Működtető feszültség

000 = Mágnes nélkül
D12 = 12V DC
D24 = 24V DC

Csatlakozó típus

0 = Mágnes nélkül
D = DIN 43650 Stekker

