

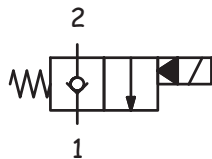
# Ülékes útváltó szelep

## Alaphelyzetben zárt - S10

### Műszaki paraméterek

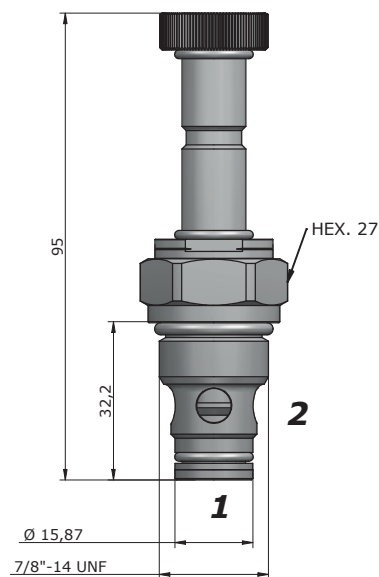
Maximum nyomás	350 bar ( 5075 psi)
Névleges átfolyás	70 l / min (18,6gpm)
Működtetési hőtartomány	-30 / +60 °C
Kavitás	C035
Belső résolaj	0,25 cm <sup>3</sup> / min
Nyomaték	45-55 Nm
Tömeg	0,56 kg

### Hidraulikus ábra

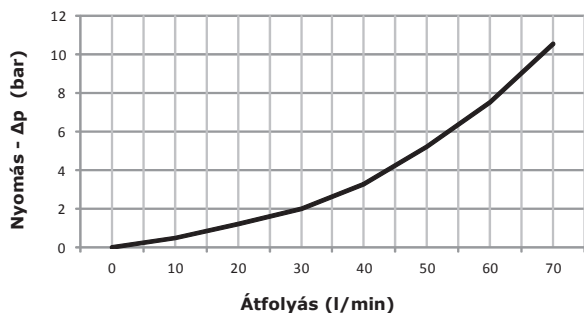


### Mágnestekercs

13-39  
22 W



### TELJESÍTMÉNY



# SVCP-S10-TS1-N-0-D12-D

#### Tömítés

**N** = NBR  
**V** = VITON

#### Működtető feszültség

**000** = Mágnes nélkül  
**D12** = 12V DC  
**D24** = 24V DC

#### Csatlakozó típus

**0** = Mágnes nélkül  
**D** = DIN 43650 Stekker

