

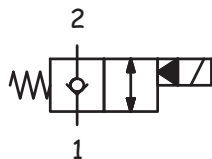
Ülékes útváltó szelep

Alaphelyzetben zárt - S10

Műszaki paraméterek

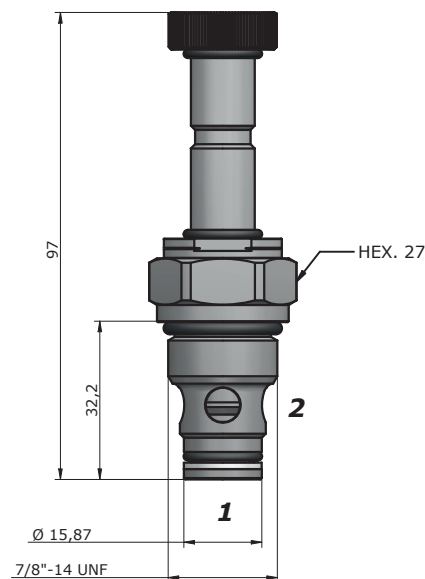
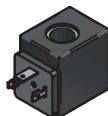
Maximum nyomás	350 bar (5075 psi)
Névleges átfolyás	70 l / min (18,6gpm)
Működtetési hőtartomány	-30 / +100 °C
Kavitás	C035
Belső résolaj	0,25 cm ³ / min
Nyomaték	45-55 Nm
Tömeg	0,56 kg

Hidraulikus ábra

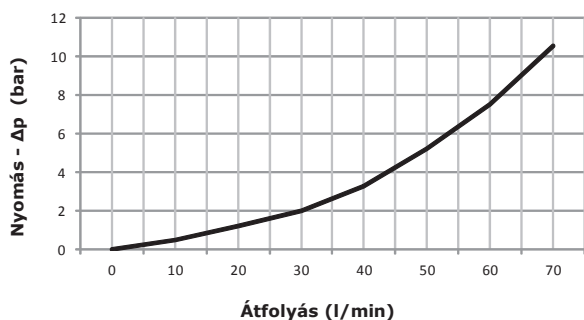


Mágnestekercs

13-39
22 W



TELJESÍTMÉNY



SVCP-S10-TS3-N-0-D12-D

Tömítés

N = NBR
V = VITON

Működtető feszültség

000 = Mágnes nélkül
D12 = 12V DC
D24 = 24V DC

Csatlakozó típus

0 = Mágnes nélkül
D = DIN 43650 Stekker

