

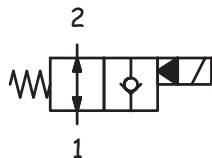
# Ülékes útváltó szelep

## Alaphelyzetben nyitott - S10

### Műszaki paraméterek

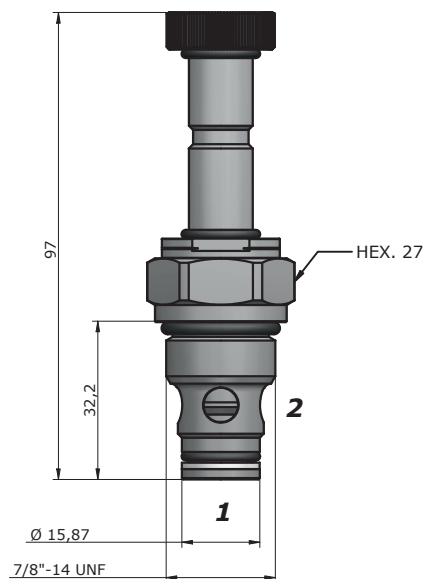
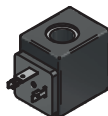
Maximum nyomás	350 bar ( 5075 psi)
Névleges átfolyás	70 l / min (18,6gpm)
Működtetési hőtartomány	-30 / +100 °C
Kavitás	C035
Belső résolaj	0,25 cm <sup>3</sup> / min
Nyomaték	45-55 Nm
Tömeg	0,56 kg

### Hidraulikus ábra

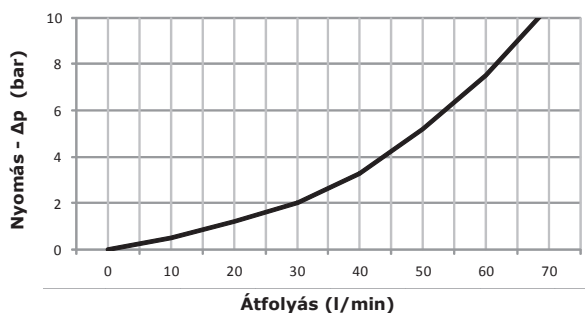


### Mágnestekercs

13-39  
22 W



### TELJESÍTMÉNY



# SVCP-S10-TS4-N-0-D12-D

#### Tömítés

N = NBR  
V = VITON

#### Működtető feszültség

000 = Mágnes nélkül  
D12 = 12V DC  
D24 = 24V DC

#### Csatlakozó típus

0 = Mágnes nélkül  
D = DIN 43650 Stekker

