

Öntőgépszerviz Kft.

MEGOLDÁSOK EGY KÉZBŐL



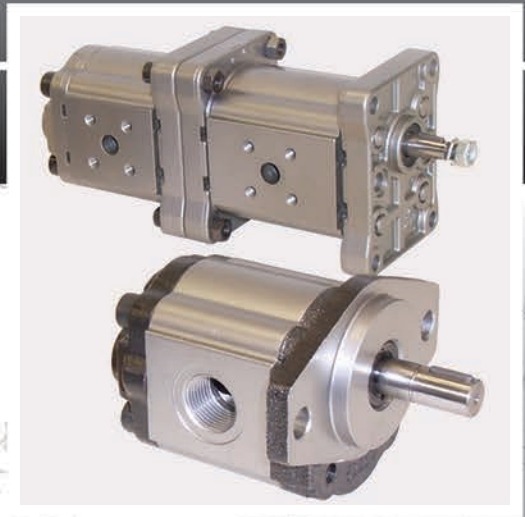
FOGASKERÉK-SZIVATTYÚK

- Külsőfogazású fogaskerék-szivattyúk három építési méretben

- Széles szállítási választékban: 0,8 cm³/ford.-tól egészen 90 cm³/ford.-ig

- Raktáron tartott házak, tengelyek és peremek felhasználásával bármilyen járatos szivattyú megfelelője összeépíthető

- Iker-szivattyúink kompakt, szekvenciális kivitelben is elérhetőek



RAKTÁRI VÁLASZTÉK



36 féle kiszorítás:

- Gr.1. 0,8 - 10,5 cm³
- Gr.2. 4 - 31 cm³
- Gr.3. 20 - 90 cm³

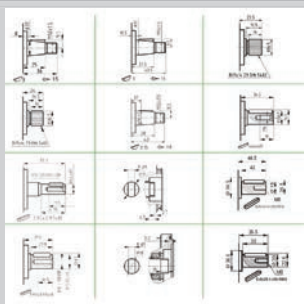
KIEGÉSZÍTŐ ELEMEEK



Tartozékok, kiegészítők:

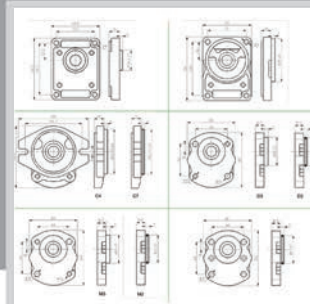
- Szivattyú-harangok
- Tengelykapcsolók
- Könyökkarimák

IGÉNY SZERINT ÁTSZERELT KIVITELEK



43 féle tengely:

- kúpolt (1:8 ; 1:5)
- hengeres
- bordás (DIN ; SAE)
- lapolt



27 féle felfogatás:

- EU standard
- Német/Bosch
- SAE
- egyéb ritkább kivitel

**HIDRAULIKA
SZAKÜZLET**

WWW.HIDRAULIKASZAKUZLET.HU

ÖNTŐGÉPSZERVIZ KFT.

NYOMÁSOS ÖNTŐGÉPEK, HIDRAULIKUS BERENDEZÉSEK JAVÍTÁSA, FELÚJÍTÁSA
1211 BUDAPEST, DUNA LEJÁRÓ 1.

TEL: +36 1 425 7811 · FAX: +36 1 425 7812 · EMAIL: SZAKUZLET@ONTOGEPSZERVIZ.HU

0	2	Z	A	O/G	14	C	0	33	D	N
----------	----------	----------	----------	------------	-----------	----------	----------	-----------	----------	----------

Építési méretek

1.építés	1
2.építés	2
3.építés	3

Felfogatások:

EU standard	∅ 25,4 - 52,4 x 71,9	1. építés A-4
EU standard	∅ 36,4 - 71,5 x 96,2	2. építés A-0
B80	∅ 80 - 72 x 100	B-1
SAE-A	∅ 82,55 - 106,2	C-4
B50B	∅ 50 - 60 x 60	D-3
B50J	∅ 50 - 60 x 60	M-3
SAE-B	∅ 101,6 - 146	H-6
EU standard	∅ 50,8 - 98 x 128	3. építés A-0
SAE-A	∅ 82,55 - 106,2	B-2
SAE-B	∅ 101,6 - 146	B-3

Kiszorítások - cm³/fordulat

0,8 / 1,1 / 1,6 / 2,1 / 2,6 / 3,2 / 3,7 / 4,2 / 4,8 / 5,5 / 6,2 / 7,8 / 8,8 / 10,5	1. építés
04 / 06 / 08 / 11 / 14 / 17 / 20 / 25 / 31	2. építés
20 / 25 / 30 / 35 / 40 / 45 / 50 / 55 / 60 / 64 / 70 / 80 / 90	3. építés

Tengelyek:

Kúpolt	1:8	1. építés C
Kúpolt	1:5	2. építés A
DIN bordás	17 x 14 - ∅ 16,5	B
Kúpolt	1:8	C
Hengeres	∅ 15 h7	E
SAE 9 bordás	16 / 32 - ∅ 15,5	S
Kúpolt	1:8	3. építés C
SAE 13 bordás	16 / 32 - ∅ 21,8	S

Csatlakozások:

(nyomó - szívó oldali)		1. építés
Belső menet	G3/8" - G3/8"	01
EU standard	∅ 30 lyk / ∅ 30 lyk	14
EU standard	∅ 30 lyk / ∅ 30 lyk (4,4 cm ³ - 11,3 cm ³)	2. építés 32
EU standard	∅ 30 lyk / ∅ 40 lyk (14,4 cm ³ - 31 cm ³)	33
Belső menet	G1/2" - G1/2" (4,4 cm ³ - 11,3 cm ³)	34
Belső menet	G1/2" - G3/4" (14,4 cm ³ - 31 cm ³)	35
Bosch	∅ 35 lyk / ∅ 40 lyk (4,4 cm ³ - 14,4 cm ³)	36
Bosch	∅ 40 lyk / ∅ 40 lyk (17 cm ³ - 31 cm ³)	44
EU standard	∅ 40 lyk / ∅ 51 lyk	3. építés 48
Belső menet	G1" - G1"	64

Forgásirányok:

Jobbos forgásirányú	D
Balos forgásirányú	S

Tömítéskészletek:

NBR tömítéskészlet	N
Viton tömítéskészlet	V

